

JKGHY582/583 系列智能电容状态指示器

概述

JKGHY582/583 系列是本公司最新研发的新型无功功率补偿控制器，代替传统的电容指示灯，和功率因数表；该产品集成化程度高，外形美观大方，通用仪表尺寸，安装方便，接线极为简单，能大大提高整柜生产效率，整体提升产品质量。



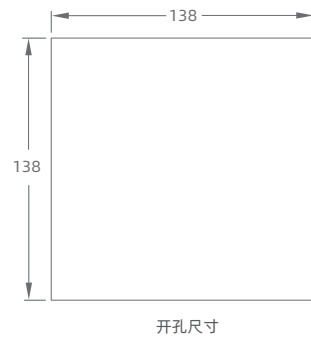
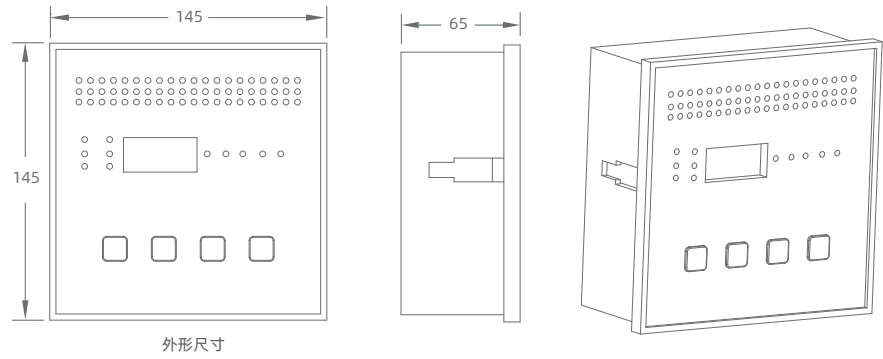
型号及含义

JKG	HY	582/583	- □□
1	2	3	4
序号	序号名称	含义	
1	控制器类型	JKG	
2	企业代码	HY	
3	规格	582/583	
4	程序类别		

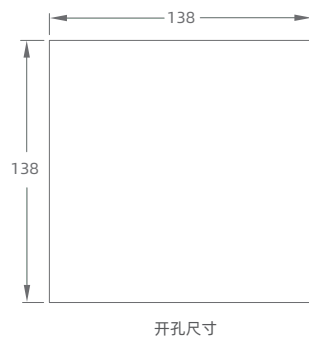
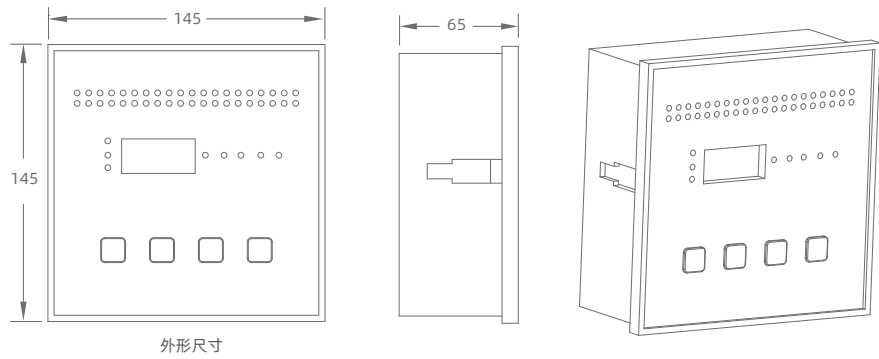
技术参数

正常工作条件和安装条件		
环境温度	-25°C ~ +55°C	
相对湿度	40°C时 ≤ 50%；20°C时 ≤ 90%	
海拔高度	≤ 2000m	
环境条件	无有害气体和蒸汽，无导电性或爆炸性尘埃，无剧烈的机械振动	
电源条件		
工作电压	380V±20%；电压畸变率 ≤ 5%；	
电网频率	50Hz±5Hz	
性能指标		
测量精度	电压：≤ 1%，电流：≤ 1%，有功功率：≤ 2.5%，无功功率：≤ 2.5%，功率因数 ± ± ± . % ± . % 数：≤ ± 1%	
控制数量	JKGHY582	混补或共补 (RS485 通信控制 20 台智能电容)
	JKGHY583	共补 (RS485 通信控制 20 台智能电容)
补偿方式	JKGHY582: 混补或共补； JKGHY583: 共补	
控制方式	RS485	
保护功能	过压保护、欠压保护、欠流保护、过谐波保护	
执行标准	JB/T 9663-2013 《低压无功功率自动补偿控制器》	
外形尺寸及结构		
	外形尺寸 (W×H×D)	安装尺寸 (W×H)
	145×145×63	138×138

JKGHY582 外型及安装尺寸

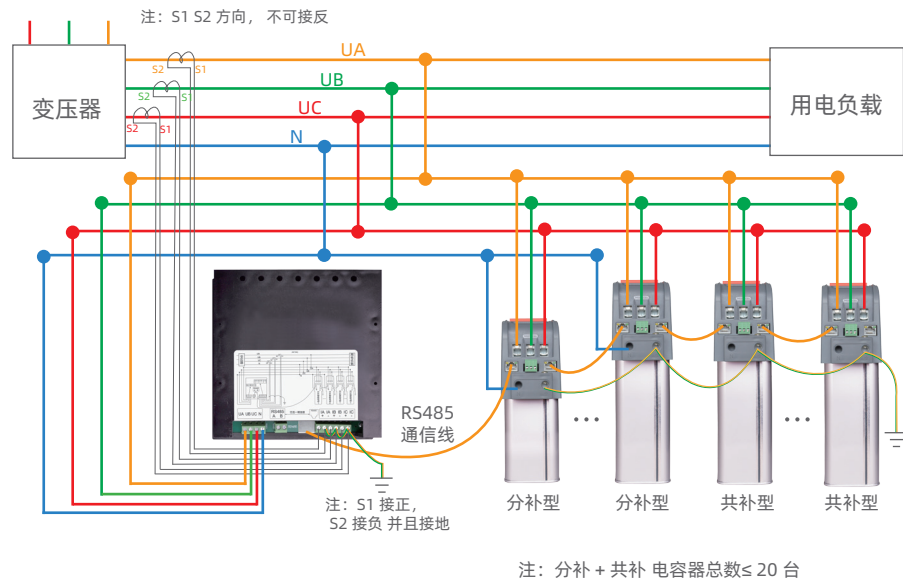


JKGHY583 外型及安装尺寸

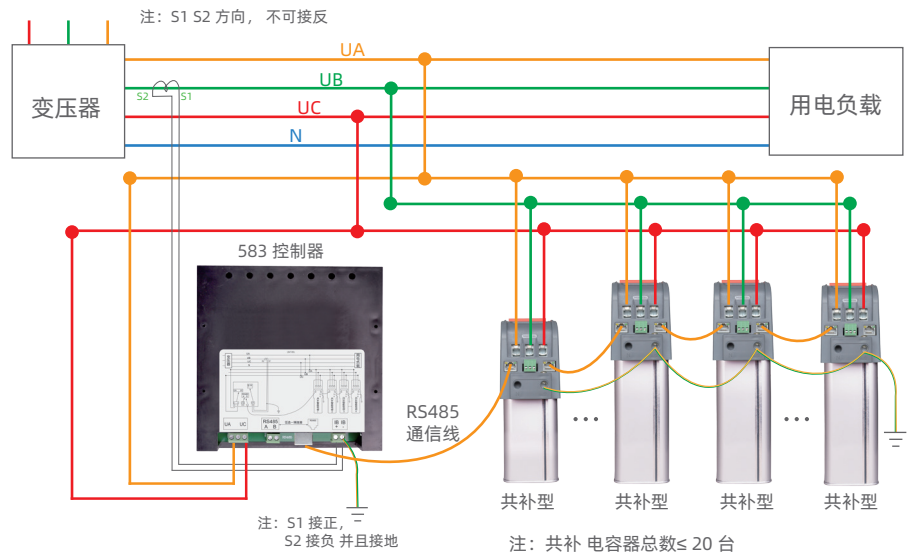


接线图示

JKGHY582 型三相混补或共补接线简图（配控制器）



JKGHY583 型三相共补接线简图（配控制器）



订货须知

用户在订货时采用型号进行订货。
例如：JKGHY582 50 台。